



简介

Castoldi (卡斯托帝) Turbodrives 282 (TD282) 型喷泵是一款可靠的船用驱动系统,其母型 Jet 06 型喷泵已经成功安装在上千条船上使用。

新升级的 5 叶定子、喷嘴和双导流翻斗大大改善了喷泵的强度和性能,使其更适用于中小型巡逻艇、SAR 救助艇、商用或娱乐游艇等。

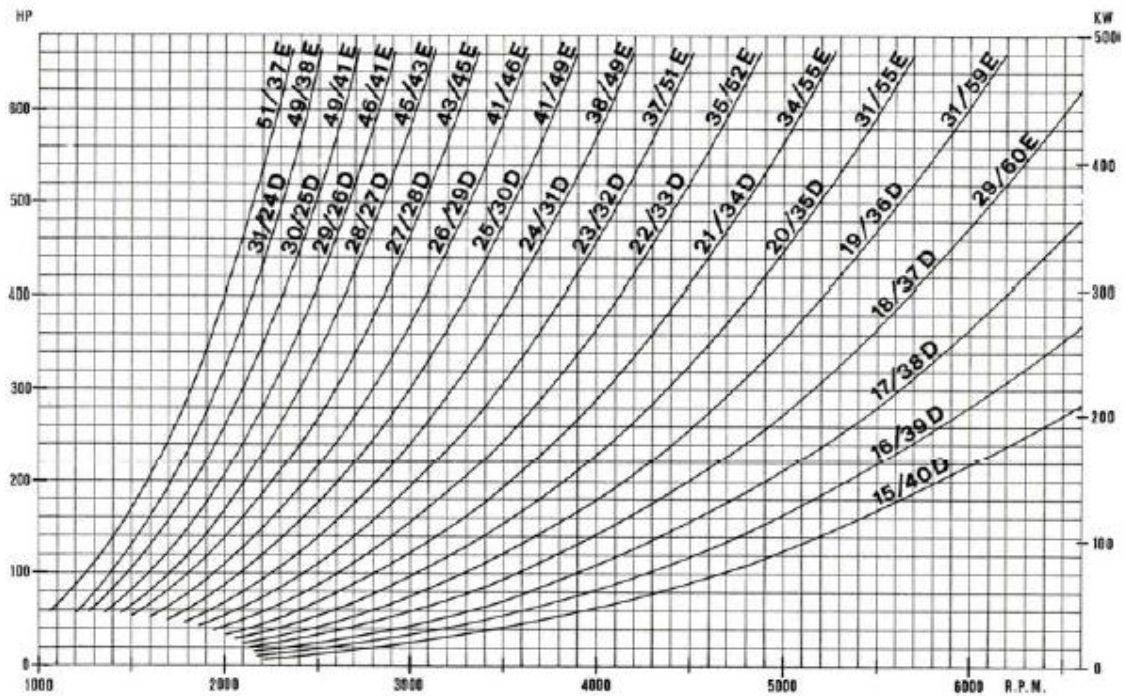
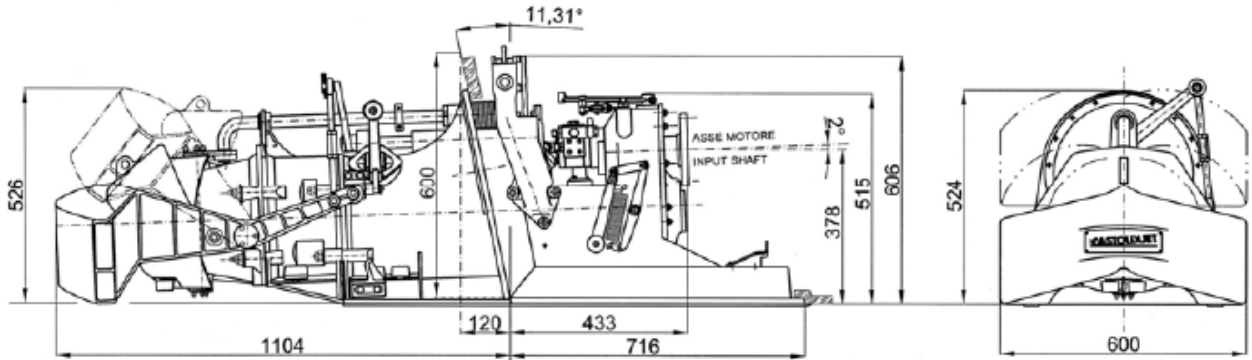
TD282 型喷泵是用超级坚固且重量轻的船用级特殊铝合金铸造成型,这种材质可以最大程度地防止腐蚀,最高可达到 60 微米,这样就会非常耐用。而作为喷泵重要部件的叶轮、叶轮座衬套、轴等都是采用高级不锈钢材料制造。

TD282 型喷泵具有的以下特点使它从其他的船用推进装置中脱颖而出:

- I **一体化的齿轮箱:** 最大限度地吸收来自发动机的马力和转速;
- I **机械离合器:** 用于挂档和脱档操作;
- I **遥控操作的可拆卸格栅** 用来保护和清洁喷泵装置进水口;
- I **所有的轴承均为油润滑。**

技术参数

最大输入功率	400KW (544HP)
叶轮直径	283mm (入口)
净重 (仅喷泵装置)	182KG
艏板角度	11° 30'
喷泵含水量	52 L
一体化齿轮箱油量	11 L
建议最大排水量	单泵: 3.7 吨 双泵: 9.2 吨
喷泵类型	单层 3 叶片叶轮轴流喷泵
一体化齿轮箱	18 个可选齿轮速比
喷泵叶轮离合操作	机械离合
驱动轴转向	顺时针方向 (面向艏板)
轴承润滑方式	油润滑
检查舱盖	2 个
进水口保护	可拆卸保护格栅
喷嘴	标准 5 叶设计
液压传动装置	舷内安装在喷泵上
液压功率装置和附件	安装在液压泵,油缸和阀门上
液压转向	液压方向盘
主要部件材质	
叶轮	Durethan 或 AISI 316L 微熔铸不锈钢
叶轮轴	Aquamet17(17,4 PH) 不锈钢
输入轴	39Ni.Cr.Mo.3.高级钢
转向和倒车轴	AISI 316L 不锈钢
叶轮	AISI 316L 不锈钢
叶轮座磨损衬套	AISI 316L 不锈钢
喷嘴转向和倒车翻斗的叶片	G.AI.SI.7 船用高级铝合金
喷泵主体	G.AI.SI.9 船用高级铝合金
防腐蚀保护	所有的铝合金部件上均使用阳极处理 (60 微米): <ul style="list-style-type: none"> I 3 层特殊涂层 I 安装防腐锌块



以上推力曲线显示的是适用于一系列齿轮速比的喷泵功率吸收值。
 发动机最大输出马力/转速应该位于速比 51/37 - 15/40 之间。

为了匹配所选的发动机马力，推力曲线图上所显示的正确齿轮速比应该在发动机的净马力和其转速的交叉点上，如果交叉点处于中间，则倾向选择左边的齿轮速比，以避免出现发动机过载情况。

控制器的类型

- 机械/液压
- 电气/液压
- 电子/液压
- ACES 集成控制系统（Joystick 操纵杆模式和码头靠泊模式）