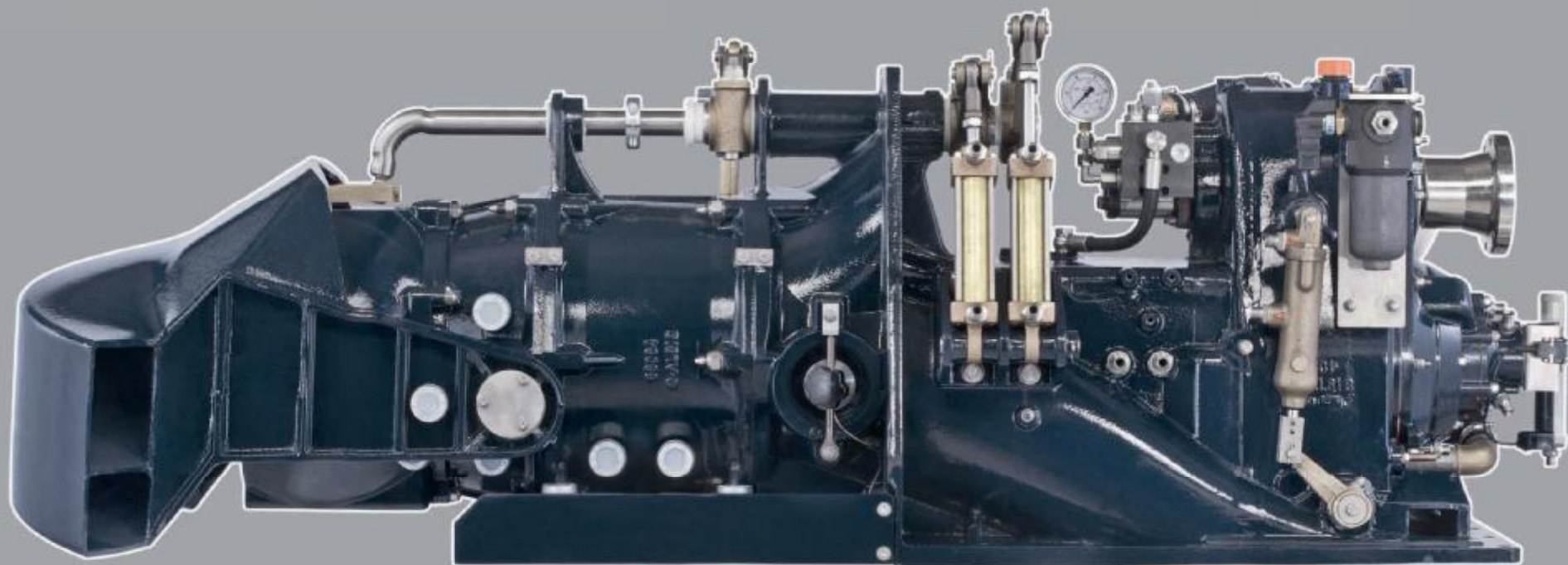


**CASTOLDI JET**

先进、高效的船用喷泵

**TURBODRIVE**  
**340 H.C.**  
**WATER JET UNIT**





Castoldi (卡斯托帝) *Turbodrives 340 H.C.* 型喷泵集Castoldi源自1955年来制造喷泵的多年经验于一身, Castoldi系列喷泵至今已在全球范围内使用30000台以上。

1985年, 为了实现建造更为高效的喷泵目标, Castoldi在多年的研发基础上开始着手制造TD340HC型喷泵, 制造过程中涉及模型试验达到24次之多。

因此, 成型后的Castoldi TD340HC喷泵具备在高速条件下的极优性能, 适用于最大625KW的汽油或柴油发动机。

TD340HC型喷泵采用高强度的船用铝合金材料批量铸造生产, 满足轻型高强度推进设备的要求。

全套喷泵经过最新的防腐蚀技术处理, 有效保护喷泵不受海水腐蚀。

其中, 叶轮、轴、齿轮盘和所有金属部件并不是单纯的铝合金, 而是采用高强度不锈钢、钢、钛和铜铝合金材料制成。

TD340HC 喷泵采用一体化的齿轮箱设置, 最大限度地满足发动机、喷泵和叶轮的最佳匹配, 液压离合装置可以满足发动机怠速时的挂档和断开操作要求、喷泵进水口安装有活动的保护格栅, 有效防止水中垃圾和漂浮物进入喷泵槽道。如此种种优化设计使得 TD340HC 喷泵成为一款高效高性能的船用喷泵。

TD340HC 喷泵配备 Castoldi 自有技术控制系统, 更有利于喷泵发挥高效性能。

### 主要技术指标

叶轮型号	3 桨叶、单层分布、轴流叶轮
叶轮直径	337mm (进水口处)
一体化齿轮箱	具备 25 个不同齿轮速比供匹配选型
喷泵叶轮断开	一体化液压离合设计、电控
干重	300 公斤左右 (包含齿轮箱、液压离合、进水口、槽道、锌块等)
液压部件重量	50 公斤左右 (包含油泵、液压传动装置、支架、阀门和油管等)
喷泵适用油量	17 升 (用于齿轮箱和液压系统)
喷泵承载水量	18 升
艏板安装角度	90 度
驱动轴转动方向	顺时针方向 (从驱动轴输入法兰端看)
喷泵检测口	舷内, 可以方便有效地检测喷泵槽道、叶轮和进水口格栅
液压传动装置	与喷泵一体化设计
喷嘴	5 叶设计
发动机冷却水管	直径 48.3mm
液压油泵驱动	直接由喷泵输入轴带动
倒车设备	独有的双导管扰流板设计, 液压控制
转向设备	平衡转向喷嘴, 可以产生 70% 的向前静推力, 液压控制
进水口保护	活动格栅保护
B.P.R.	另配有适用于低速或重载船只的喷泵进水口
最大输入动力	滑游艇: 最大 625KW (850HP) 排水型: 最大 370KW (500HP)

### 主要部件材料

叶轮	AISI 316 不锈钢
叶轮底座	G.AI.SI.9 铝合金
叶轮底座磨损环	钛
叶轮轴	AQUAMET 17 不锈钢
输入轴	39Ni.Cr.Mo.3 级高级钢
定子	Al.SI.7 铝合金
转向和倒车扰流	Al.SI.7 铝合金
转向轴	NITRONIC 50 不锈钢
倒车轴	AISI 316 不锈钢
喷泵主体	G.AI.SI.9 铝合金
所有铝合金部件均采用船用防腐阳极处理(60 微米), 4 层特别喷涂, 并配备防腐锌块。	

1. 输入轴
2. 一体化径向轴流轴承润滑系统
3. 一体化齿轮箱：具备 25 个齿轮速比供匹配选型
4. 径向油润滑滚子轴承
5. 液压油泵：直接安装在喷泵输入轴上，供转向、倒车、液压离合和清洁进水口操作

6. 转向控制的液压传动
7. 倒车控制的液压传动
8. 叶轮底座：钛或不锈钢材质，磨损后可方便更换
9. 轴流叶轮：具有高流量、低压特点，采用 Castoldi 独有的 3 桨叶设计原理，可以最大限度地满足发动机直接连接限制，在船速和发动机马匹上达到最佳有效性和防止空蚀。有效减少由于桨叶过多带来的叶轮边缘磨损带来的有效性降低。采用 AISI 316L 不锈钢材质，失腊工艺铸造，使叶轮具备优越的机械刚性和强大的防腐蚀和防侵蚀特点；
10. 转向扰流板：液压控制的平衡型转向喷嘴可以给船只提供最佳的控制和转向操作。无论倒车扰流板处于何种状态，转向扰流板均允许实现朝前或朝后的左右 25° 转向角度；

11. 倒车扰流板：Castoldi 独有的紧凑双导管设计，采用液压传动可以连续有效地将推力完全向前或向后（大于 70% 的朝前推力）。设计允许船只在最高速实现紧急停车操作、允许在扰流板完全向下状态时无须同时调节喷嘴即可实现高效率的转向操作、无须额外加装首侧推装置即可实现船只平移操作。可以通过倒车和转向扰流板的和谐操作来控制喷泵的矢量 360° 推力操纵角度；

12. 一体化叶片定子喷嘴：5 叶定子设计，全覆盖由叶轮送来的水流，改善推进效率和零扭力效果；

13. 叶轮橡胶减震装置：用于降低由于空蚀作用产生的叶轮振动；

14. 叶轮轴机械密封：高质量硅碳表面机械密封；

15. 检测口：用于检查叶轮、槽道和进水口格栅；

16. B.P.R.：这个独一无二的设置可以提供辅助的旁通水流，以提高喷泵主进水口水量。可以为低速和中速重载船只增加马力和推力；

17. 叶轮轴：油润滑完全保护安全运行，不会因为水中杂物进入槽道而影响叶轮轴的运转；

18. 进水口：由计算机协助完成的特殊进水口设计，在 Castoldi 实验室进行无数次进水口测试后确定的最优设计，适合于大多数发动机马力和船速要求，同时此进水口设计有效拒绝空气吸入，大大改善空蚀性能；

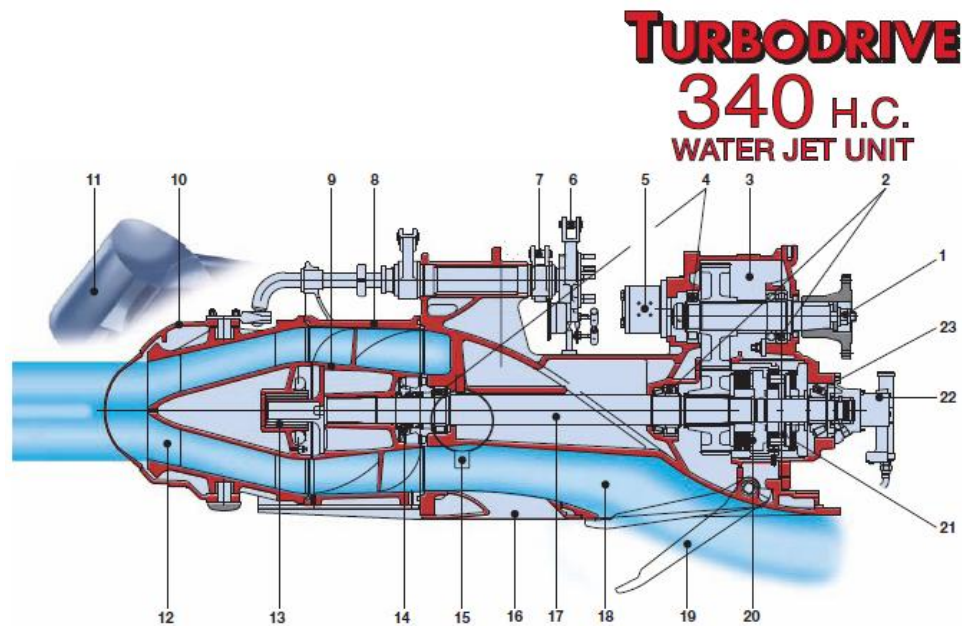
19. 进水口活动保护格栅：有效阻止水中垃圾和杂质进入喷泵槽道，并且不影响进入槽道内的入水量；

20. 液压离合断开：该装置可以使喷泵同发动机断开，以便进行诸如预热发动机、检查控制系统、进行船只停靠在码头内的日常开机运行（但又无须启动喷泵），或船只在污染水域或浅吃水水域执勤时需要原地停留作业，但又不希望喷泵吸入水中的杂质和沙粒。可以在发动机怠速时挂档。

21. 导管清洁装置：在反向水流和进水口保护格栅打开（选装）时同步清洁导管；

22. 油位显示

23. 锥形推力油润滑滚子轴承



## Castoldi 喷泵主要特点

### 高效性

- 25-60 节速度段的高效性；
- 同比常规螺桨和舵驱动装置，速度更高；和同类喷泵产品相比，燃油消耗量更低（25 节速度以上）；
- 加速性更佳；
- 多泵安装不会互相干扰；
- 喷泵马力吸收敏感，也就是当船阻力曲线发生变化时，喷泵可以灵敏感知，以保持完全推力适应船速；

### 安全性

- 无暴露在外的螺旋桨；
- 船体底部无任何附体阻力；
- 具备紧急停车功能；
- 不受水中漂浮物影响，不受船只触底影响；

### 实用性

- 船用级别防腐保护，使用时间长；
- 适用于浅吃水水域和浅滩；
- 维护需求低、维护作业简便；
- 一体化齿轮箱设计，降低船只重量，节省安装空间和经济成本；

### 舒适性

- 无振动，降低内部噪音

### 操纵性

- 全速度段操作简便；
- 码头靠泊操作简便；
- 多泵安装状态下，仍可实现船只平移运动（无须首侧推器）

Castoldi S.P.A.保留随时修改的权利，不必预先通知。

**CASTOLDIJET**

